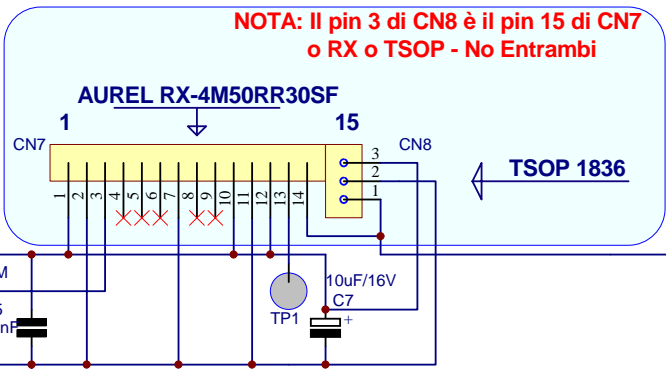
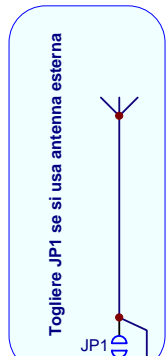
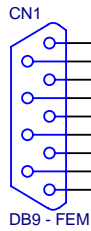


BOE-NUTCHIP

SCHEDA SPERIMENTALE NUTCHIP

PC COM RS232

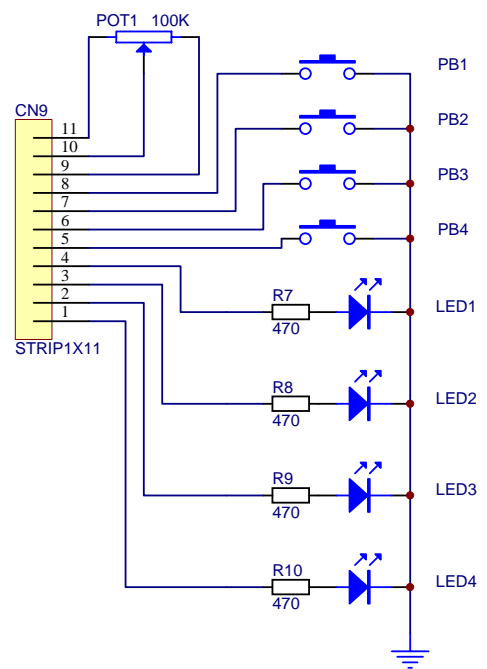
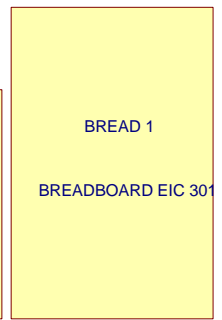
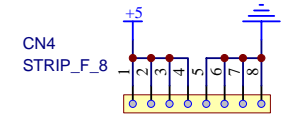
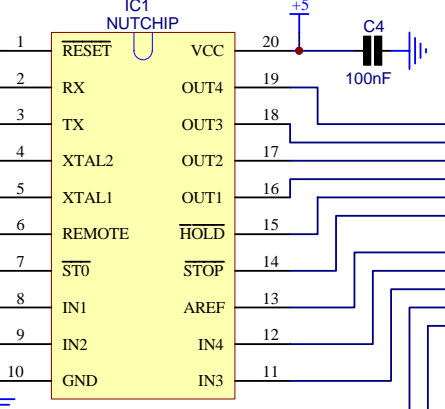
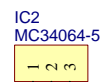
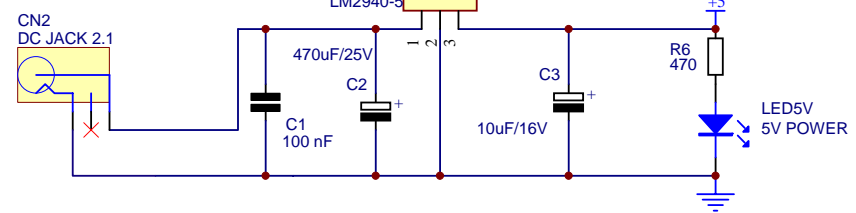
PROGRAMMING PORT



(C) 2005 Artek srl
tutti i diritti riservati

è vietata la riproduzione a fini commerciali
www.artek.it www.nutchip.com

Power Supply
7-15 Vcc
+ Vcc Interno



(C) Artek
All rights reserved

BOE NUTCHIP 01

